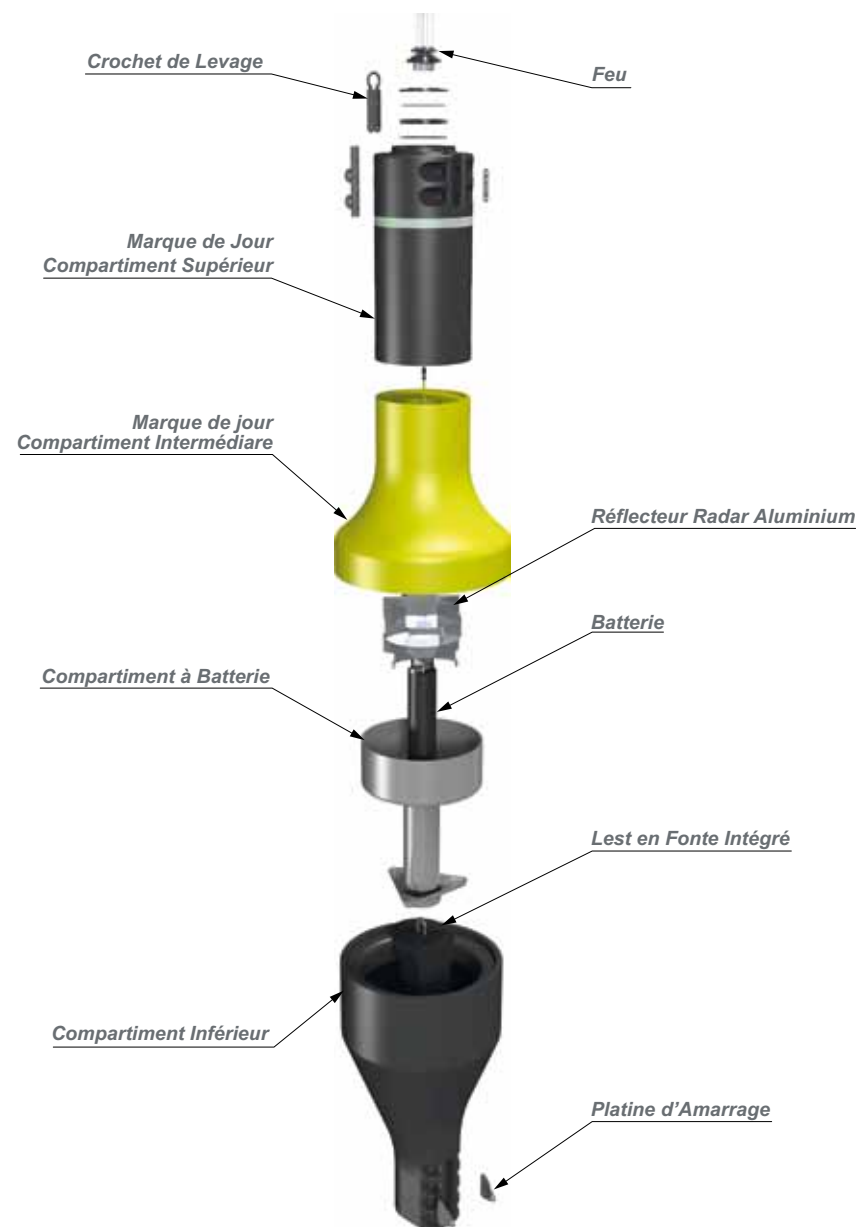


# BALISAGE FLOTTANT



Bouées pour conditions de glace

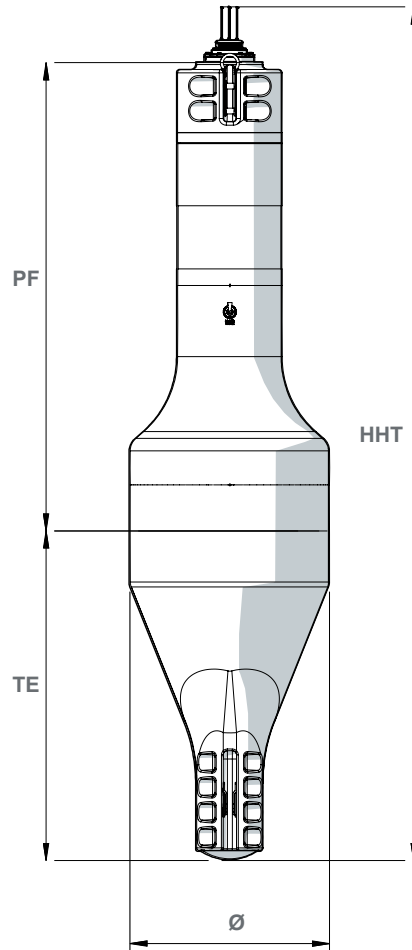


Vue éclatée d'une SP 1200

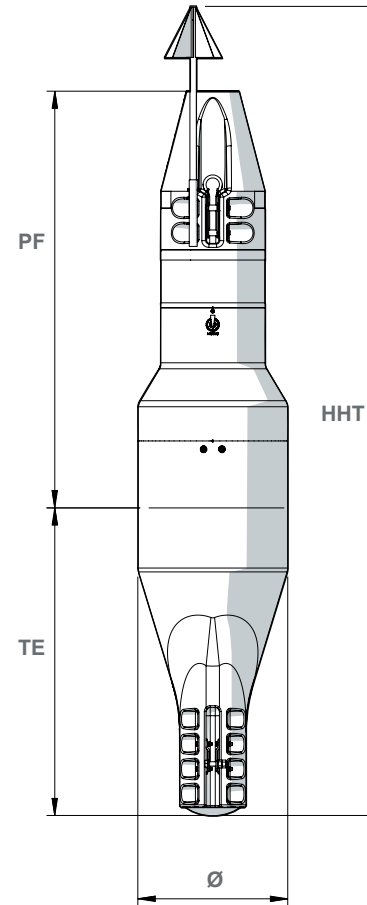
Les éléments de mouillage (manilles, chaînes, émerillons, corps-morts) sont disponibles dans la section mouillage du catalogue.

SPÉCIFICATIONS	SP 1200	SP 900	SP 630
POIDS AVEC LEST (t)	1,1	0,7	0,3
FLOTTABILITÉ (kg/cm)	11	6	3
SURFACE VISIBLE (m²)	2,2	1,7	0,7

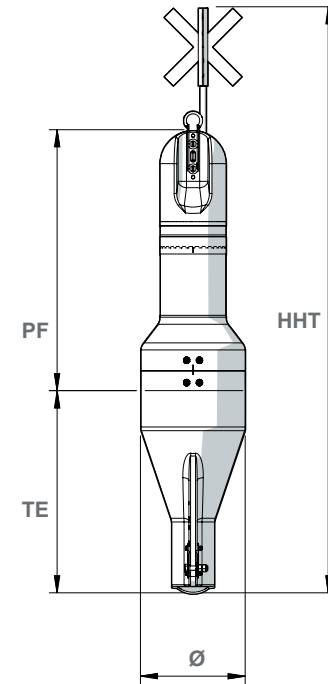
DIMENSIONS (m)	SP 1200	SP 900	SP 630
Ø : Diamètre	1,2	0,9	0,6
PF : Plan focal	2,8	2,5	1,5
TE : Tirant d'eau	1,9	1,8	1,5
HHT : Hauteur hors tout	5,1	4,8	3,5



SP 1200



SP 900



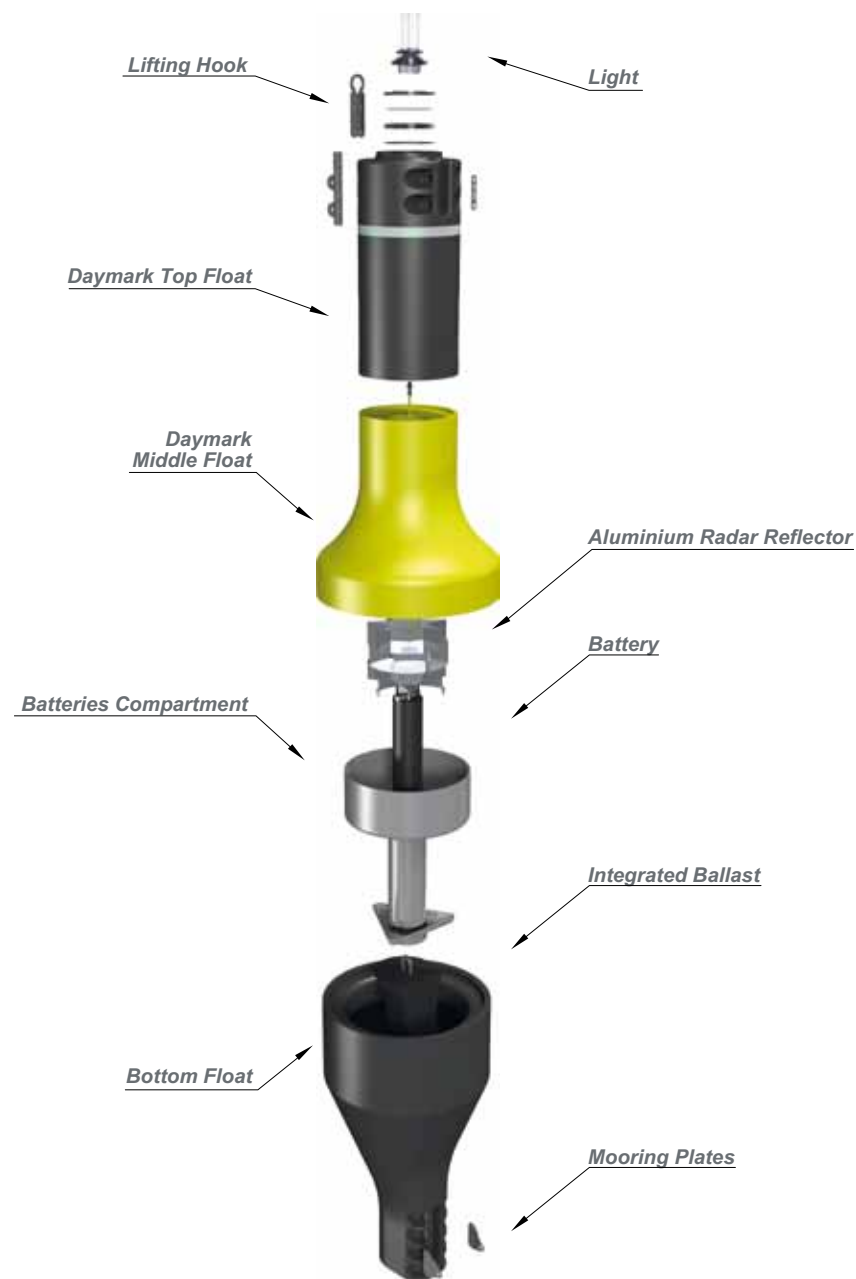
SP 630

Les photos et illustrations publiées sont non contractuelles.

# FLOATING BEACONING



Buoys for ice conditions

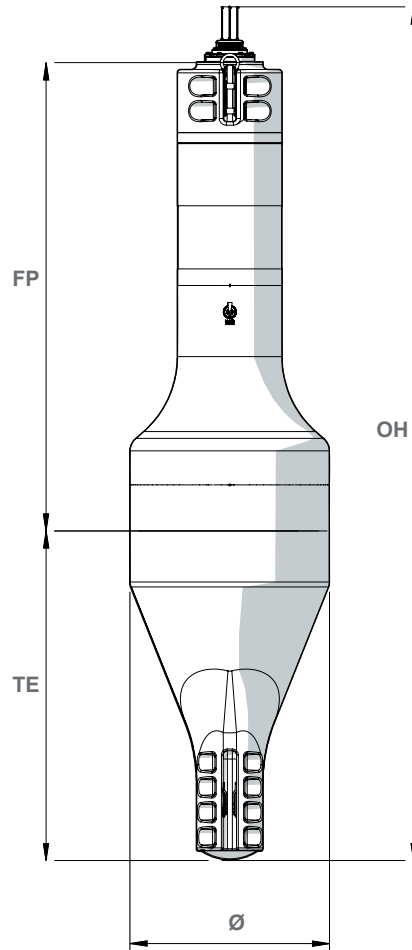


SP 1200 exploded view

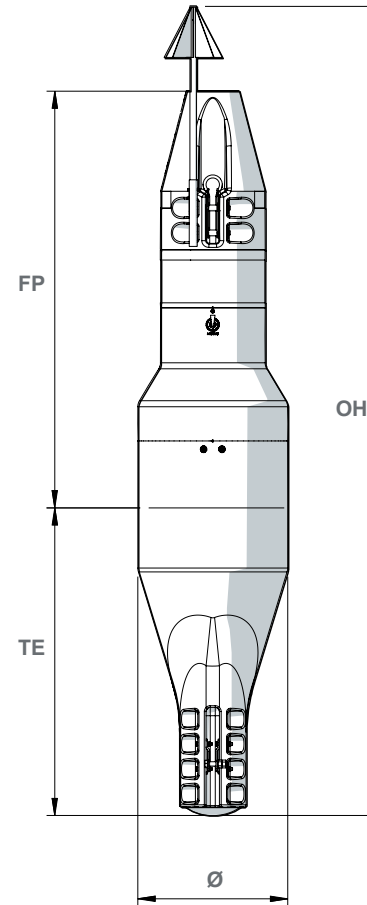
Anchoring elements (skackles, chains, swivels, sinkers) are available in the mooring accessories section in the catalogue

SPECIFICATIONS	SP 1200	SP 900	SP 630
WEIGHT WITH BALLAST (t)	1,1	0,7	0,3
BUOYANCY (kg/cm)	11	6	3
VISIBLE SURFACE (m <sup>2</sup> )	2,2	1,7	0,7

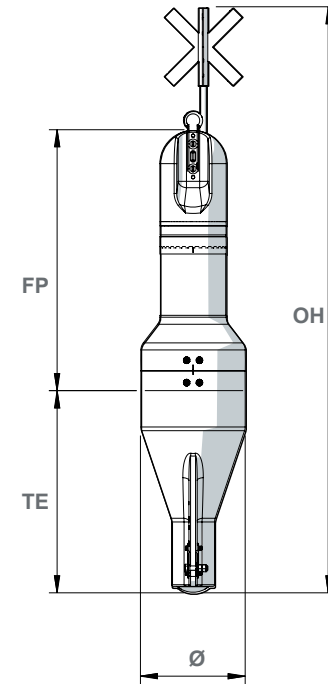
DIMENSIONS (m)	SP 1200	SP 900	SP 630
Ø : Diameter	1,2	0,9	0,6
FP : Focal Plane	2,8	2,5	1,5
TE : Draught	1,9	1,8	1,5
OH : Overall Height	5,1	4,8	3,5



SP 1200



SP 900



SP 630